

## 小型绝对值单圈编码器EAB50



### 产品说明:

小型绝对值单圈编码器EAB50系列, 结构合理紧凑, 能承受较高的轴向和径向负载。标准法兰, 集夹紧法兰和同步法兰为一体, 多种预留螺孔方便客户安装, 多应用于角度测量和定位应用, 在纺织行业表现尤为突出。

### 产品特点:

- 预留螺孔, 方便客户安装
- 夹紧和同步法兰结合, 方便客户使用
- 不锈钢轴, 经久耐用
- 金属外壳, 有良好的抗冲击性
- 防水金属固定头出线, 提高IP等级
- 防护等级IP64
- 具备反接保护

### 机械参数:

轴径 (mm)	Φ6g6/Φ8g6
防护等级	IP64
最大转速 (r/m)	6000
最大轴负载	
轴向力	40N
径向力	80N
抗冲击性	50G/11ms
抗振动性	10G 10~2000Hz
轴承寿命	10 <sup>9</sup> 转
转动惯量	1.8×10 <sup>-6</sup> kgm <sup>2</sup>
起动力矩	<0.01Nm
主体材料	铝合金
外壳材料	铝合金
工作温度	-20°C~~+80°C
贮存温度	-25°C~~+85°C
重量	330g

常规分辨率:

2, 4, 8, 16, 32, 64, 90, 128, 180, 250, 256, 360, 500, 512, 720, 1024

### 电气特性:

输出形式	PNP	PNP集电极开路	NPN	NPN集电极开路
分辨率	10 Bits	10 Bits	10 Bits	10 Bits
电源 (Vdc)	10-30V/5V	10-30V/5V	10-30V/5V	10-30V/5V
无负载时消耗电流	≤125mA	≤125mA	≤80mA	≤80mA
最大负载电流	±80mA	±80mA	±50mA	±50mA
最高输出频率	最大300kHz	最大300kHz	最大300kHz	最大300kHz
信号高电平	最小Ub-1.5V	最小Ub-1.5V	最小Ub-2.5V	最小Ub*70%
信号低电平	最大0.4V	取决于下拉电阻	最大0.4V	最大0.4V <sup>*)</sup>
上升时间Tr	Max 1μs	Max 1μs	Max 1μs	Max 1μs <sup>**)</sup>
下降时间Tf	Max 1μs	Max 1μs	Max 1μs	Max 1μs <sup>**)</sup>

\*)NPN集电极开路取决于上拉电阻,建议阻值4.7kΩ, PNP集电极开路建议阻值8.2kΩ

\*\*)NPN(PNP)集电极开路取决于上(下)拉电阻和电缆长度

产品系列

编码器原理

EA绝对系列

EB优选系列  
产品

EC工业系列  
产品

EV重载系列  
产品

EX防爆系列  
产品

ET/ECT特殊  
温度产品

信号分配器  
及拉线盒

安装附件及  
配件

## 小型绝对值单圈编码器EAB50

### 端子配置:

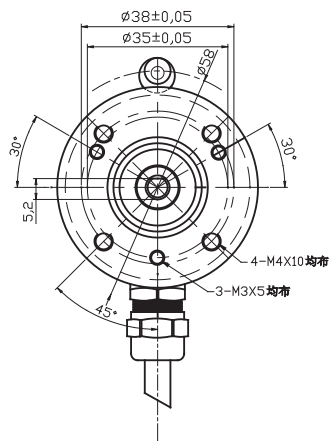
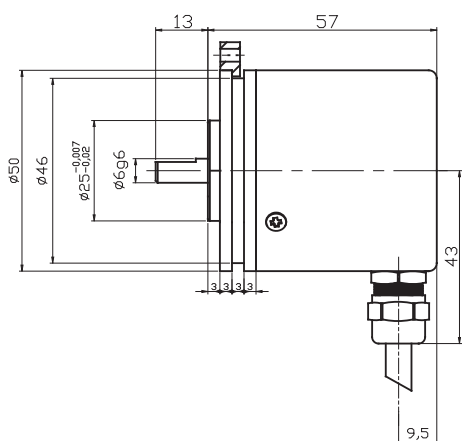
信号	0V	+U <sub>b</sub>	bit0	bit1	bit2	bit3	bit4	bit5	bit6	bit7	bit8	bit9	V/R <sup>+</sup>
色标	白	棕	绿	黄	灰	粉	蓝	红	黑	紫	灰粉	红蓝	黄棕
格雷码G	/	/	1	2	3	4	5	6	7	8	9	10	-

注意:

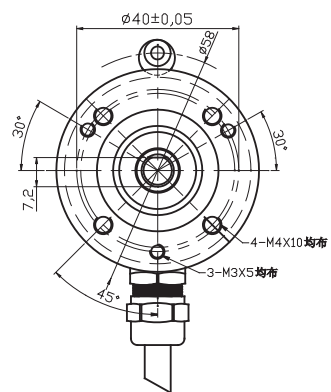
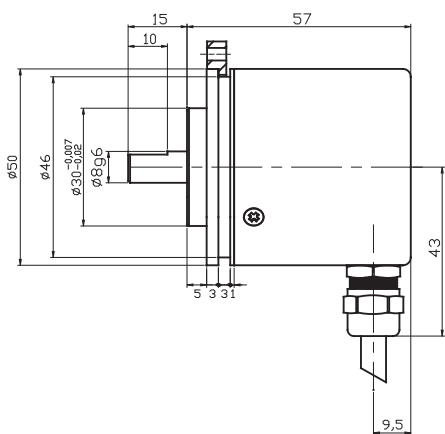
绝对值编码器并口输出数据位定义为: bit0=MSB, bit1=MSB-1, bit2=MSB-2, .....

### 机械图:

EAB50A



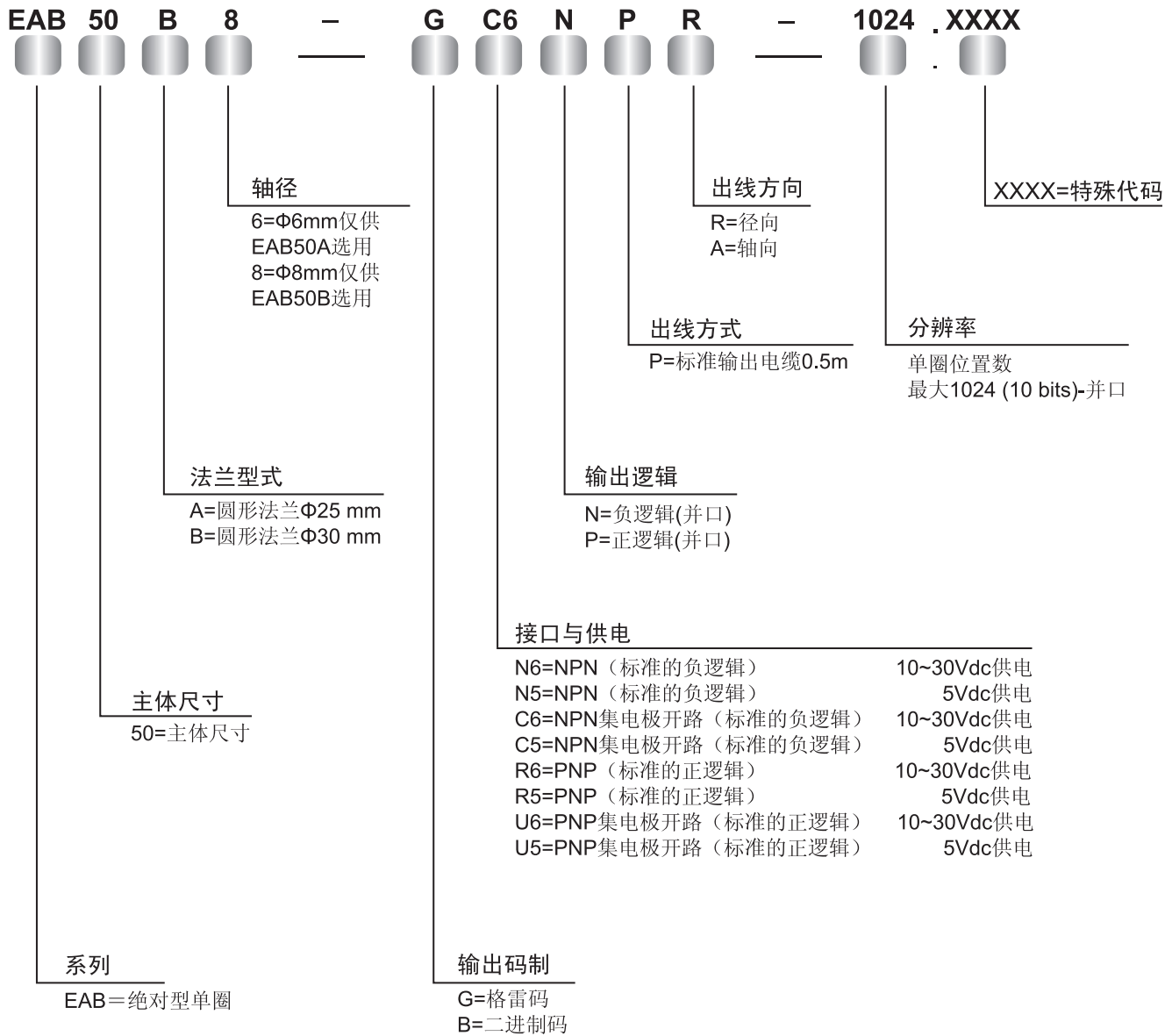
EAB50B



伺服紧固环: 50PXL (参见安装附件)

# 小型绝对值单圈编码器EAB50

型号代码:



产品系列
编码器原理
EAB绝对系列
EB优选系列 产品
EC工业系列 产品
EV重载系列 产品
EX防爆系列 产品
ET/ECT特殊 温度产品
信号分配器 及拉线盒
安装附件及 配件