

标准轴套型增量编码器EI58P



产品说明:

Topydic系列标准轴套型增量编码器EI58P系列产品采用双轴承结构设计, 金属外壳具备良好的抗机械损伤性能, 可广泛应用于各类行业现场。EI58P系列产品采用不锈钢通孔轴设计, 最大轴径 $\Phi 15\text{mm}$, 在轴上能承受较高的径向和轴向负荷, 可满足不同行业现场应用需求。EI58P产品采用宽电压范围供电设计, 具备反接保护和短路保护, 有效降低安装期间错误接线对编码器的影响。

产品特点:

- 分度可达5000脉冲/转, 最高输出频率可达300kHz
- $\Phi 8\sim\Phi 15\text{mm}$ 宽轴径范围选择, 适应各类现场应用需求
- $-20\sim+80^\circ\text{C}$ 工作温度范围, IP65防护等级
- 产品厚度仅34.5mm, 适应安装空间受限的现场使用
- 多种信号输出接口, 满足不同上位机信号采集要求
- 具备反接保护和短路保护, 确保客户使用安全¹⁾

机械参数:

轴径 (mm)	$\Phi 8/\Phi 10/\Phi 12 /\Phi 14/\Phi 15$
防护等级	IP65
每分钟最大转数	6000rpm
最大轴负荷	40N轴向 80N径向
冲击	50G/11ms
振动	10G 10~2000HZ
轴承寿命	10^9 转数
转动惯量	约 $6\times 10^{-6}\text{kgm}^2$
起动力矩	$<0.03\text{Nm}$
主体材料	铝合金
外壳材料	铝合金
工作温度	$-20\sim+80^\circ\text{C}$
贮存温度	$-40\sim+95^\circ\text{C}$
重量	约400g

可提供的分辨率: 256, 300, 360, 400, 500, 512, 600, 800, 1000, 1024, 1200, 1250, 2000, 2048, 2500, 3600, 4096, 5000

注意: 以上为常备库存, 其它分辨率应情而定。

电气特性:

输出形式	RS422	推挽
电源(VDC)	5 ± 0.25 或 $10\sim 30$	$10\sim 30$
无负载时消耗电流	typ. 40mA max. 90mA	typ. 50mA max. 100mA
通道允许负载电流	max. $\pm 20\text{mA}$	max. $\pm 30\text{mA}$
输出频率	max. 300kHz	max. 300kHz
信号高电平	min. 2.5V	min. $U_b-1\text{V}$
信号低电平	max. 0.5V	max. 0.5V
上升时间Tr	max. 200ns	max. 1 μs
下降时间Tf	max. 200ns	max. 1 μs

1) 当提供的供电电压准确无误时,
在某个时刻仅一个通道:
当 $U_B=5\text{V}$ 时, 允许短路到通道、0V或 U_B ;
当 U_B 高于5V时, 允许短路到通道、或0V。

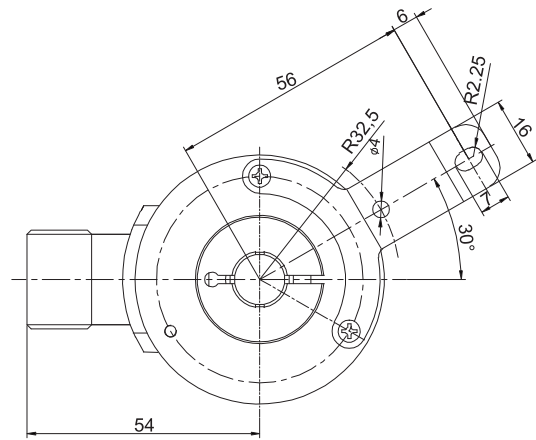
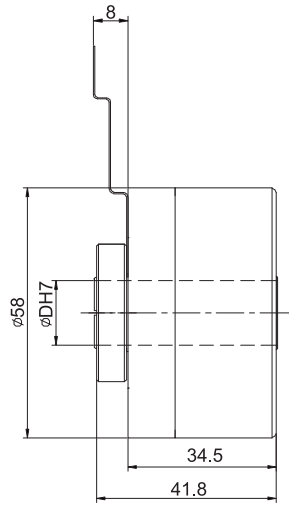
标准轴套型增量编码器EI58P

端子配置:

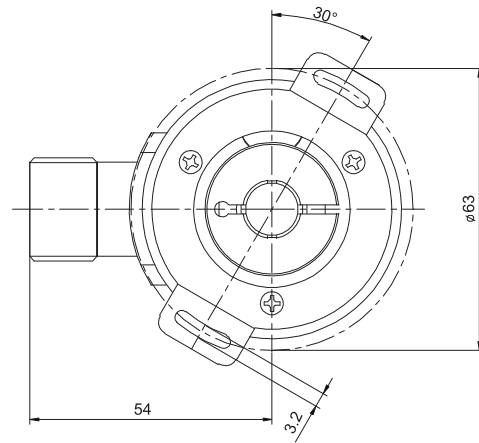
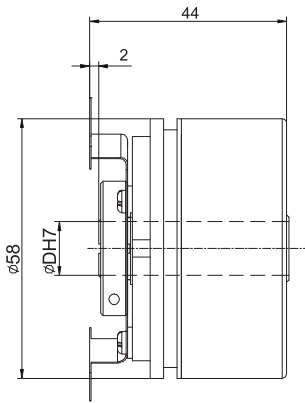
信号	0V	+U _b	A	\bar{A}	B	\bar{B}	Z	\bar{Z}	0V Sen	+U _b Sen	屏蔽
色标	白	棕	绿	黄	灰	粉	蓝	红	灰/粉	红/蓝	\perp
针号(12针)	10	12	5	6	8	1	3	4	11	2	PH

机械图:

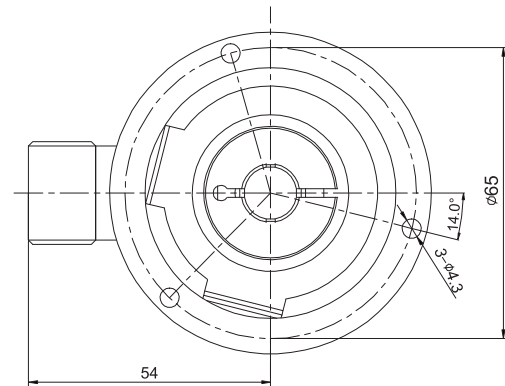
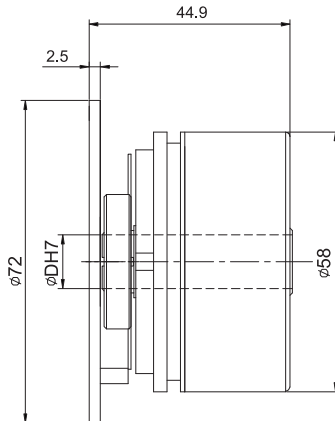
EI58P



EI58W



EI58V



产品系列

编码器原理

EA绝对系列

EB优选系列
产品

EC工业系列
产品

EV重载系列
产品

EX防爆系列
产品

ET/ECT特殊
温度产品

信号分配器
及拉线盒

安装附件及
配件

标准轴套型增量编码器EI58P

型号代码:

EI 58 P 10 - L5 T R - 1024 . XXXX

XXXX=特殊型式代码

轴径

8=Φ8mm
10=Φ10mm
12=Φ12mm
14=Φ14mm
15=Φ15mm

出线方向

R=径向

分辨率

脉冲/转 1-5000

注意: 有关可利用的脉冲范围
请直接与我们公司联系

出线方式

P=径向输出电缆长度1.5m

T=M23, 12针接插座不带相配接插件
(如有其它出线长度, 应请而定)

法兰型式

P=轴套带弹簧片
W=带双翼弹簧片
V=带弹性固定连接器

编码器输出与供电¹⁾

L5=RS422 (带反相信号)	5Vdc供电
L6=RS422 (带反相信号)	10~30Vdc供电
H6=推挽 HTL (带反相信号)	10~30Vdc供电
P6=推挽 HTL (无反相信号)	10~30Vdc供电
E6=推挽HTL7272 (带反向信号)	10~30Vdc供电

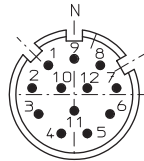
主体尺寸

58=主体尺寸

系列

EI=增量标准型

T型出线方式:
12针M23接插件



TMSP1612F
现场接线式连接件

1) 当提供的供电电压准确无误时,
在某个时刻仅一个通道;
当 $U_B=5V$ 时, 允许短路到通道、0V或 U_B ;
当 U_B 高于5V时, 允许短路到通道、或0V。