

标准轴套型增量编码器EC58P



产品说明:

Topydic系列编码器EC58P, $\Phi 58$ 标准系列编码器用于工业环境, 具有良好的抗机械损伤性能, 并在轴上能承受较高的径向和轴向负荷。由于其机械结构和电气线路设计的十分灵活, 可以提供多种连接方式, 能与所有知名的上位机产品配合使用。轴套结构更便于安装和节省空间, 使得编码器的应用更为紧凑。

产品特点:

- 防护等级IP66
- $\Phi 8/\Phi 10/\Phi 12/\Phi 14/\Phi 15$ 不锈钢通孔轴, C形卡环固定安装
- 轴套型更加紧凑, 节省安装空间和成本
- 挡销或者双翼弹簧片等, 多种安装辅件, 更柔性的连接, 更大自由度
- 金属外壳, 更加牢固抗冲击。结构紧凑, 适宜在有限的空间安装使用
- 预留其他安装附件螺纹更多安装方式
- 直接电缆出线或者接插件连接, 更加灵活, 便于维护检修, 出线端防水保护更加安全
- 反接保护和短路保护

机械参数:

轴径 (mm)	$\Phi 8H7/\Phi 10H7/\Phi 12H7/\Phi 14H7/\Phi 15H7$
防护等级	IP64
每分钟最大转数	12000;6000
最大轴负荷	70N轴向 130N径向
冲击	50G/11ms
振动	10G 10~2000HZ
轴承寿命	10^9 转数
转动惯量	大约 $1.9 \times 10^{-6} \text{kg} \cdot \text{m}^2$
起动力矩	$<0.03\text{Nm}$ (不带油封); $<0.08\text{Nm}$ 带油封
主体材料	铝合金
外壳材料	铝合金 + 绿色喷涂
工作温度	$-20 \sim +90^\circ\text{C}$
贮存温度	$-25 \sim +100^\circ\text{C}$
重量	500g

可提供的分辨率: 10, 20, 30, 40, 50, 60, 70, 80, 90, 100, 200, 300, 360, 400, 500, 512, 600, 800, 1000, 1024, 1200, 1250, 1440, 2000, 2048, 4096, 2500, 5000

注意: 以上为常备库存, 其它分辨率应情而定。

电气特性:

输出形式	RS422	推挽	推挽	推挽7272
分度	最大5000脉冲/转	最大5000脉冲/转	最大5000脉冲/转	最大5000脉冲/转
电源(VDC)	5 ± 0.25 或5(10)-30	10-30	5-30	5-30
无负载时消耗电流	$\leq 80\text{mA}$	$\leq 125\text{mA}$	$\leq 125\text{mA}$	$\leq 125\text{mA}$
最大负载电流	$\pm 50\text{mA}$	$\pm 80\text{mA}$	$\pm 80\text{mA}$	$\pm 80\text{mA}$
最高输出频率	最大800kHz	最大800kHz	最大800kHz	最大800kHz
信号高电平	最小3.4V	最小 $U_b - 1.8$	最小 $U_b - 1.8$	最小 $U_b - 2.5$
信号低电平	最大0.4V	最大2.0V	最大0.4V	最大0.4V
上升时间Tr	Max 200ns	Max $1\mu\text{S}$	Max $1\mu\text{S}$	Max $1\mu\text{S}$
下降时间Tf	Max 200ns	Max $1\mu\text{S}$	Max $1\mu\text{S}$	Max $1\mu\text{S}$

标准轴套型增量编码器EC58P

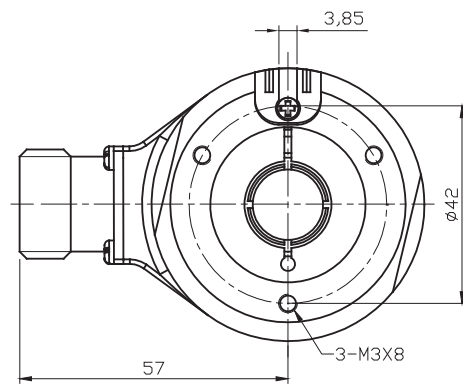
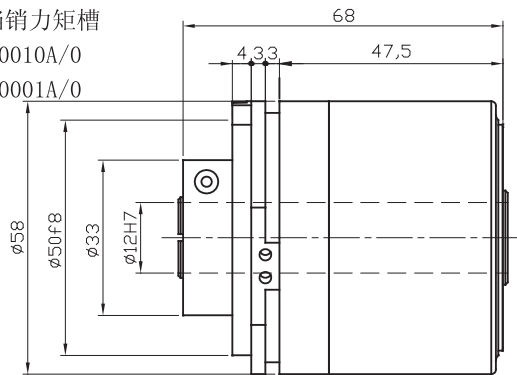
端子配置:

信号	0V	+U _b	A	\bar{A}	B	\bar{B}	Z	\bar{Z}	0V Sen	+U _b Sen	屏蔽
色标	白	棕	绿	黄	灰	粉	蓝	红	灰/粉	红/蓝	\perp
针号	10	12	5	6	8	1	3	4	11	2	PH

机械图:

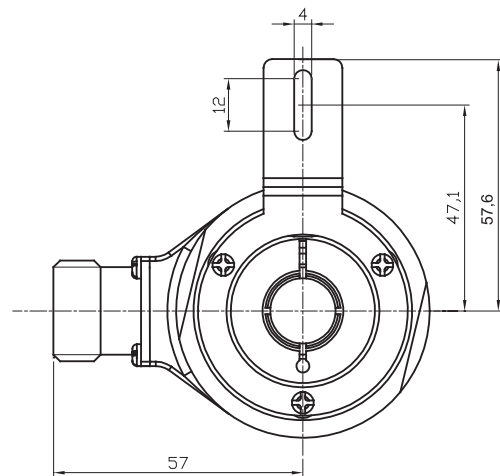
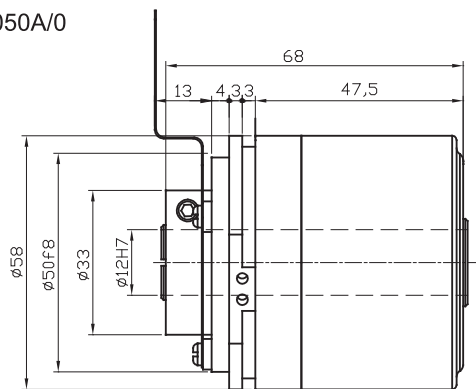
EC58P(Q)

P无安装附件
Q短挡销力矩槽
E23250010A/0
E41220001A/0



EC58H

弹簧片:
E41350050A/0



产品系列

编码器原理

EA绝对系列

EB优选系列
产品

EC工业系列
产品

EV重载系列
产品

EX防爆系列
产品

ET/ECT特殊
温度产品

信号分配器
及拉线盒

安装附件及
配件

标准轴套型增量编码器EC58P

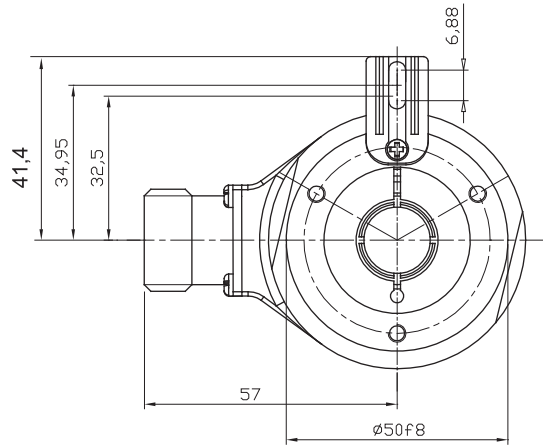
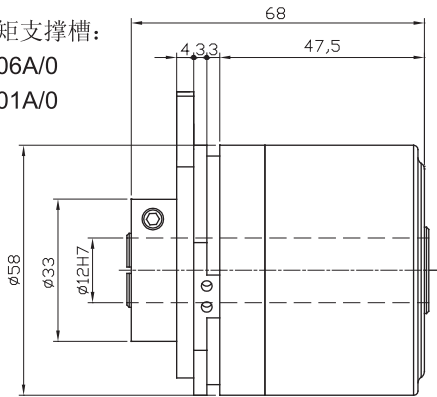
机械图:

EC58K

长档销力矩支撑槽:

E23250006A/0

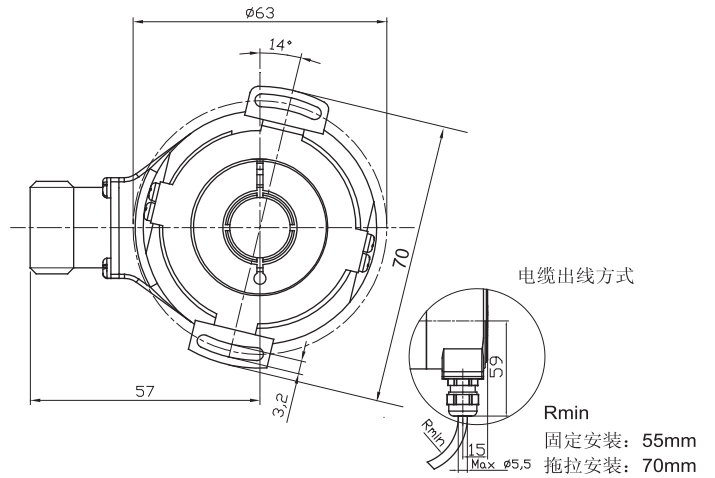
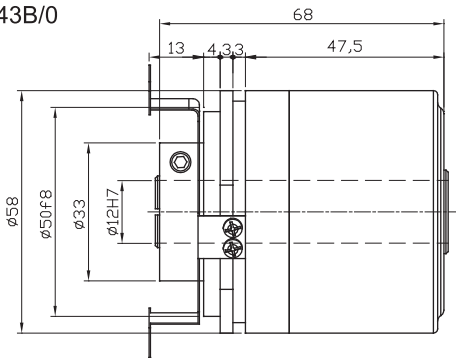
E41220001A/0



EC58W

双飞翼弹簧片:

E41350043B/0



标准轴套型增量编码器EC58P

型号代码:

EC 58 P 8 - L5 T R - 1024 . XXXX

XXXX=特殊型式代码

出线方向
R=径向

分辨率

脉冲/转 1-5000

注意: 有关可利用的脉冲范围
请直接与我们公司联系

出线方式

P=输出电缆长度1.5m

T=M23, 12针接插座不带相配接插件
(如有其它出线长度, 应请而定)

编码器输出与供电¹⁾

L5=RS422 (带反相信号)	5Vdc供电
L6=RS422 (带反相信号)	10~30Vdc供电
L4=RS422 (带反相信号)	5~30Vdc供电
H6=推挽 HTL (带反相信号)	10~30Vdc供电
H4=推挽 HTL (带反相信号)	5~30Vdc供电
P6=推挽 (无反相信号)	10~30Vdc供电
P4=推挽 (无反相信号)	5~30Vdc供电
E4=推挽727HTL (带反相信号)	5~30Vdc供电
N4=NPN输出	5~30Vdc供电
C4=NPN集电极开路输出	5~30Vdc供电

轴径

8R=Φ8mm,	带油封
9R=Φ9.52mm,	带油封
12R=Φ12mm,	带油封
14R=Φ14mm,	带油封
15R=Φ15mm,	带油封
8=Φ8mm	
9=Φ9.52mm	
10=Φ10mm	
12=Φ12mm	
14=Φ14mm	
15=Φ15mm	

法兰型式

- P=轴套无附件
- H=轴套带安装支架
- Q=带短挡销力矩支撑槽
- K=带长挡销力矩支撑槽
- W=带双翼固定连接片

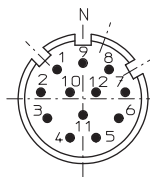
主体尺寸

58=主体尺寸

系列

EC=增量标准型

12针式连接座俯视图:



轴径	锁圈	内六角螺丝
Φ 8	E41230034	M3×8
Φ 9.52	E41230033	M3×8
Φ 10	E41230032	M3×8
Φ 12	E41230031	M3×8
Φ 14	E41230030	M3×8
Φ 15	E41230029	M3×8

¹⁾ 当提供的供电电压准确无误时, 在某个时刻仅一个通道:
当U_B=5V时, 允许短路到通道、0V或U_B;
当U_B高于5V时, 允许短路到通道、或0V。

相配的连接件:
与出线方式“T”相配的接插件型号: TMSP1612F

产品系列

编码器原理

EA绝对系列

EB优选系列
产品

EC工业系列
产品

EV重载系列
产品

EX防爆系列
产品

ET/ECT特殊
温度产品

信号分配器
及拉线盒

安装附件及
配件