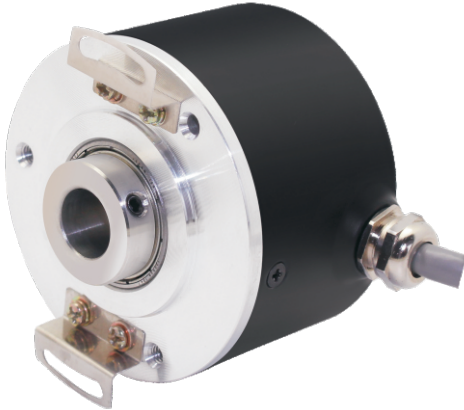


空心轴套型编码器 EB60K

产品说明:

EB60K系列轴套型编码器广泛应用于轻工行业，尤其是在数控主轴电机控制应用中更为突出。分辨率5000PPR，其机械结构设计合理，满足轻量化和高精度的现代化轻工业要求，具有良好的抗机械损伤性能。轴套型设计节约了安装空间和成本，可适应更多限制安装空间的应用环境，是性价比较高的优选产品。



产品特点:

- 双翼弹簧片辅件安装，柔性连接，更大自由度
- 轴套型更加紧凑，节约安装空间和成本
- 孔径为 $\Phi 8/\Phi 10/\Phi 12/\Phi 14/\Phi 15$ 可选
- 多种电气信号输出方式
- 反接保护和短路保护
- 防护等级IP54,满足标准防护要求

机械参数:

轴径 (mm)	$\Phi 8/\Phi 10/\Phi 12/\Phi 14/\Phi 15$
防护等级	IP54
每分钟最大转数	5000RPM, 高转速可订制
最大轴负荷	25N轴向, 50N轴向
冲击	50G/11ms
振动	5G 10~500HZ
轴承寿命	10^9 转数
转动惯量	大约 $0.2 \times 10^{-6} \text{ kgm}^2$
起动力矩	$<0.01 \text{ Nm}$
主体材料	铝合金 UNI9002-5
外壳材料	铝合金+黑色喷涂
工作温度	-20~+80°C
贮存温度	-35~+85°C
重量	280g

可提供的分辨率: 10, 20, 30, 40, 50, 60, 70, 80, 90, **100**, 120, 150, 180, **200**, 250, 300, **360**, 400, **500**, 512, **600**, 720, 800, 900, **1000**, **1024**, 1200, 1500, 1800, **2000**, **2048**, **2500**, 3000, **3600**, 5000。

注意: 黑体部分为常备库存, 其他分辨率应请而定

电气特性:

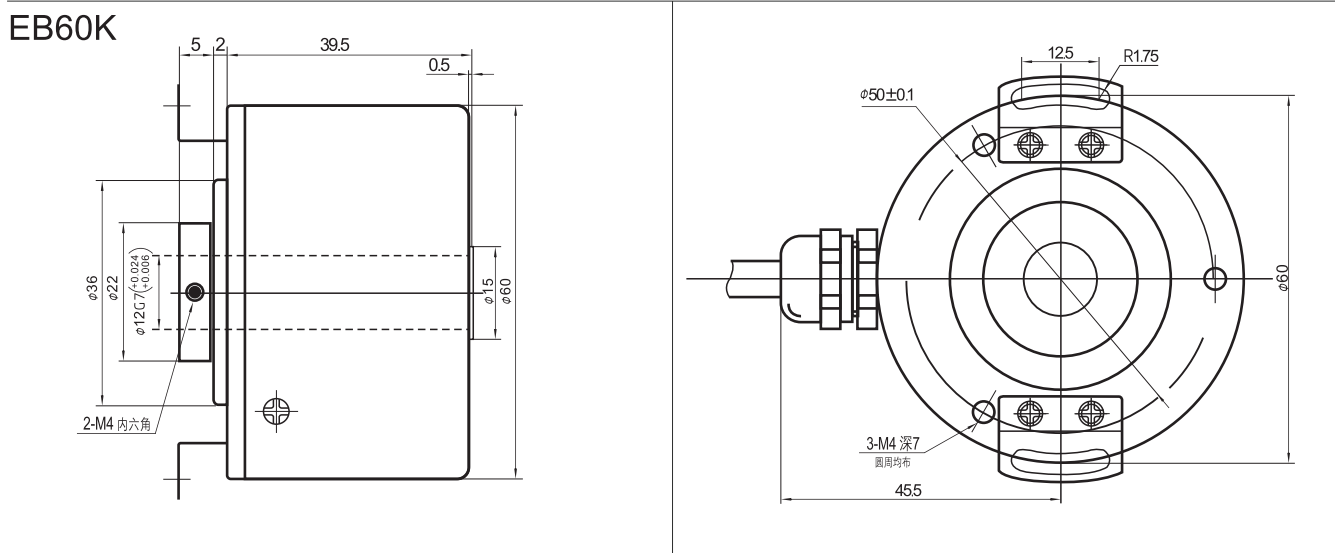
输出形式	NPN集电极开路	电压	互补	推挽	RS422	RS422
分度	最大 5000脉冲/转	最大 5000脉冲/转	最大 5000脉冲/转	最大 5000脉冲/转	最大 5000脉冲/转	最大 5000脉冲/转
电源(VDC)	5-30V	5-30V	5-30V	5-30V	5V	10-30V
无负载时消耗电流	$\leq 80 \text{ mA}$	$\leq 80 \text{ mA}$	$\leq 80 \text{ mA}$	$\leq 125 \text{ mA}$	$\leq 80 \text{ mA}$	$\leq 80 \text{ mA}$
最大负载电流	$\pm 50 \text{ mA}$	$\pm 50 \text{ mA}$	$\pm 50 \text{ mA}$	$\pm 80 \text{ mA}$	$\pm 50 \text{ mA}$	$\pm 50 \text{ mA}$
最高输出频率	最大 200 kHz	最大 200 kHz	最大 200 kHz	最大 200 kHz	最大 200 kHz	最大 200 kHz
信号高电平	最小 $U_b \times 70\%$	最小 $U_b - 2.5 \text{ V}$	最小 $U_b - 1.5 \text{ V}$	最小 $U_b - 1.5 \text{ V}$	最小 3.4V	最小 3.4V
信号低电平	最大 0.4V	最大 0.4V	最大 0.8V	最大 0.8V	最大 0.4V	最大 0.4V
上升时间 T_r	Max 1 μs	Max 1 μs	Max 1 μs	Max 1 μs	Max 200ns	Max 200ns
下降时间 T_f	Max 1 μs	Max 1 μs	Max 1 μs	Max 1 μs	Max 200ns	Max 200ns

端子配置:

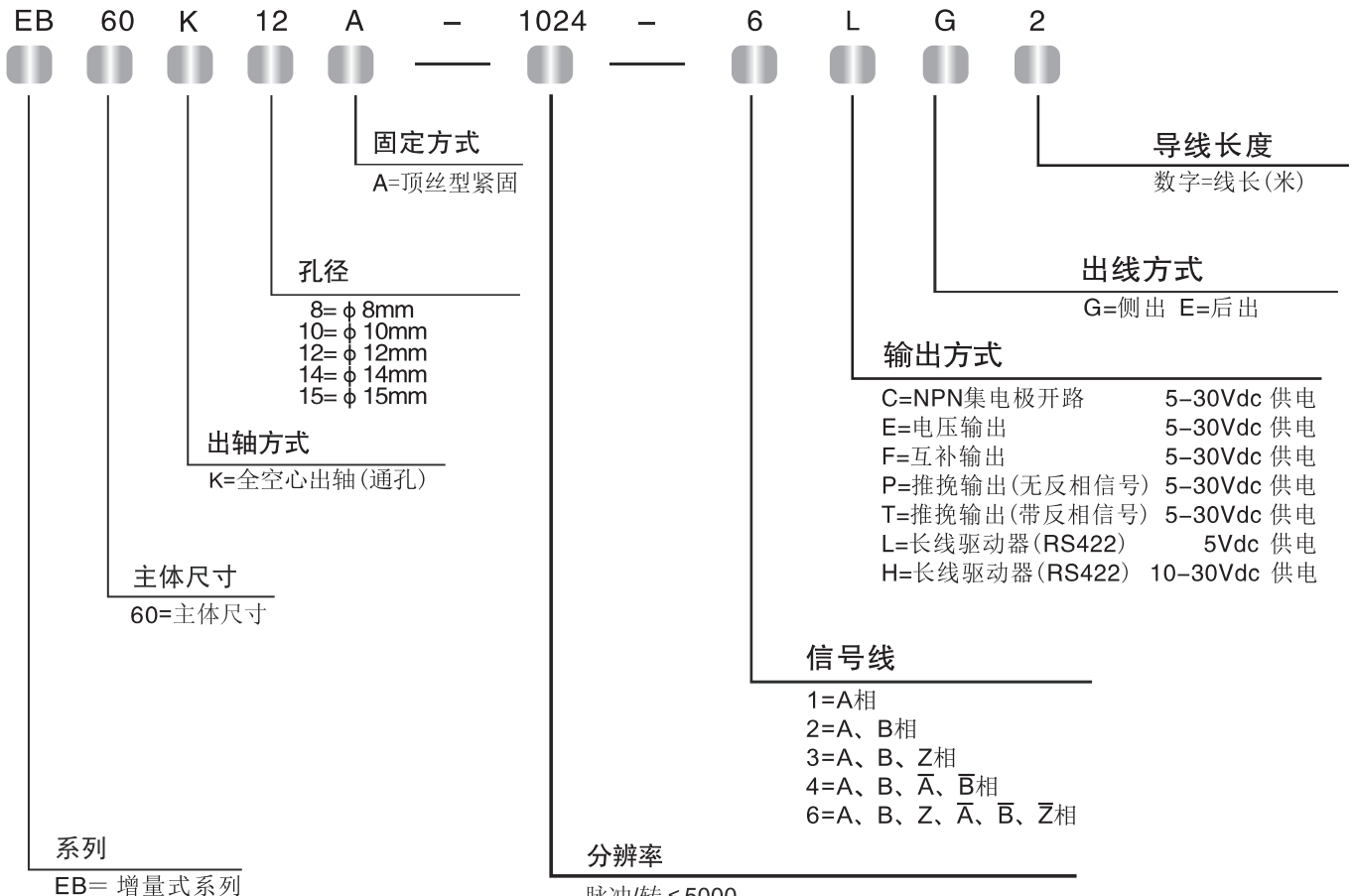
信号	0V	+Ub	A	\bar{A}	B	\bar{B}	Z	\bar{Z}	Shield
色标	黑	红	绿	棕	白	灰	黄	橙	\downarrow

空心轴套型编码器 EB60K

机械图:



型号代码:



脉冲/转 ≤ 5000

注意: 有关可利用的脉冲范围
请直接与我们公司联系